

## Einwandig Complex E



### Systembeschreibung eka complex E

- Unser einwandiges Edelstahl-Abgas-System ist auf der Basis der **EN 18561 CE-zertifiziert**
- Die Qualität der Produkte wird durch den TÜV Süd überwacht.
- **eka complex E ist geeignet zum Anschluss von Öl-, Gas- oder Festbrennstoff- Feuerstätten**
- **Die maximale Dauertemperatur im Unterdruckbetrieb beträgt 600°C**
- Bei Überdruckbetrieb (max. 5000 Pa) werden spezielle Dichtungen in die Steckverbindung eingebaut, hier beträgt die max. Dauertemperatur 200°C
- Das **zylindrisches Stecksystem** wird **ohne Klemmband** ausgeführt.
- Die Wanddicke der Innenschale beträgt **0,6 mm**, wahlweise **1,0 mm**
- Das System muss **nicht isoliert** werden
- Für spezielle Anwendungen steht ein erprobtes und ausgereiftes Sortiment von Zubehörteilen zur Verfügung.

### Systemvorteile

- **durchgehend Edelstahlausführung**
- **über 40 individuell konfigurierbare Einzelteile**
- **langfristige Nachkaufgarantie für Ersatzteile**

## Kondensatschale mit Ablauf K



Kondensatschale mit Ablauf K	ø d	a
	80	290
	100	300
	113	303
	120	310
	130	315
	140	320
	150	325
	160	330
	180	340
	200	350
	225	350
	250	375
	300	400
	350	425
	400	450
	450	475
	500	500
	600	550

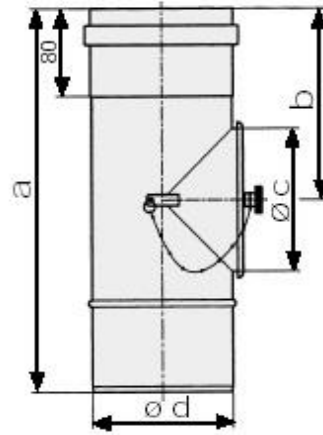
Darstellung druckdichte Ausführung, sonst 70 mm hoch



## Prüföffnung P



Prüföffnung P			
$\varnothing d$	a	b	$\varnothing c$
80	356	178	80
100	356	178	100
113	356	178	113
120	356	178	120
130	356	178	130
140	356	178	140
150	356	178	150
160	356	178	160
180	356	178	180
200	356	178	200
225	356	178	150
250	500	250	180
300	500	250	180
350	500	250	180
400	590	295	180
450	590	295	180
500	590	295	180
600	590	295	180

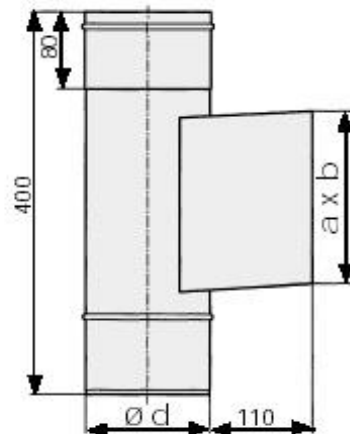


## Prüföffnung Hochtemperatur PH15, PH14, PH15



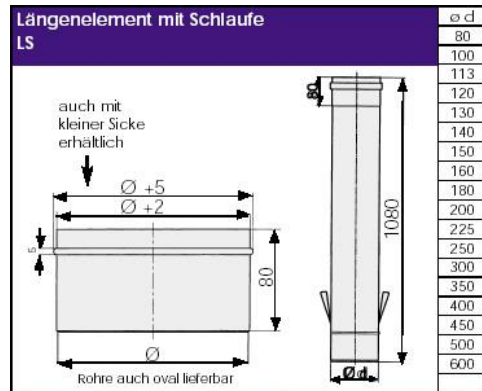
Prüföffnung Hochtemperatur PH12 PH14 PH15			
$\varnothing d$	12/18	14/20	15/30
113	x	x	-
120	x	x	-
130	x	x	-
140	x	x	-
150	x	x	x
160	x	x	x
180	x	x	x
200	x	x	x
225	x	x	x
250	x	x	x
300	x	x	x
350	x	x	x
400	x	x	x
450	x	x	x
500	x	x	x
600	x	x	x

mit Kondensatabweiser

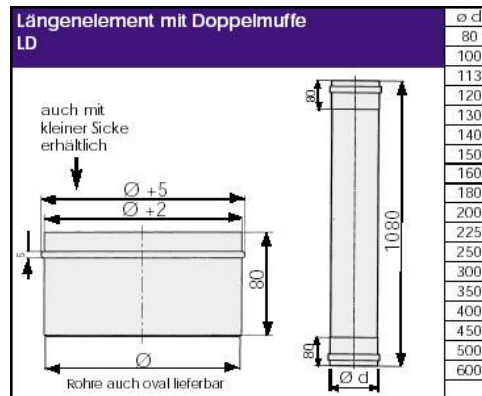




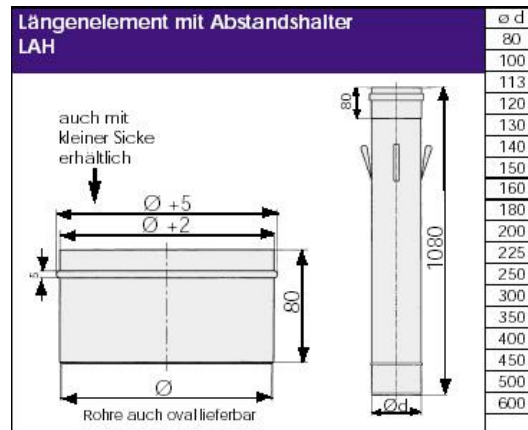
## Längenelement mit Schlaufe LS



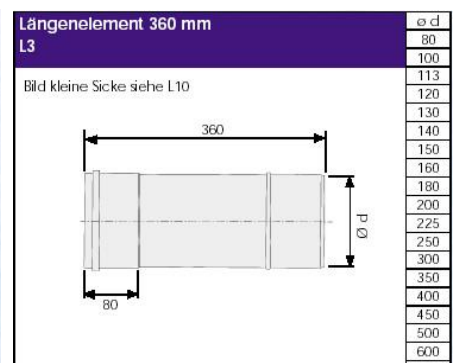
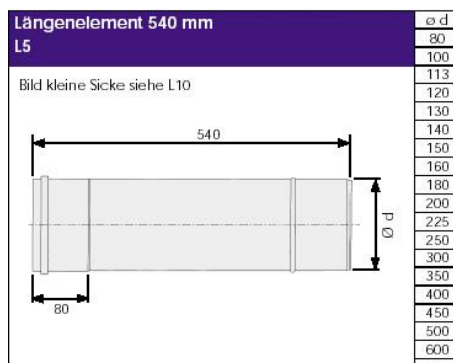
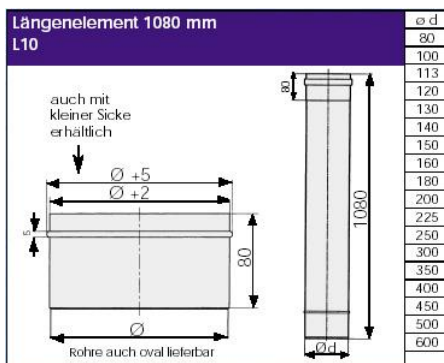
## Längenelement mit Doppelmuffe LD



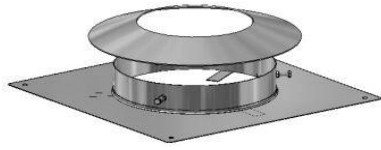
## Längenelement mit Abstandshalter LAH



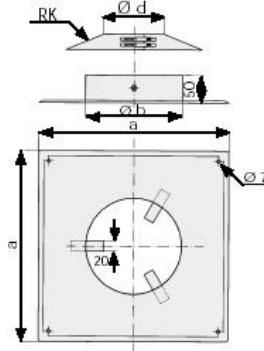
## Längenelement



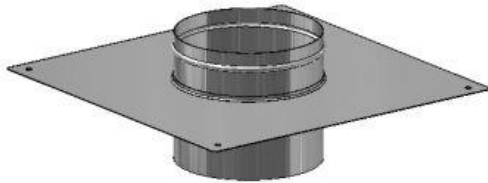
## Abschlußelement mit Hinterlüftung AEH 2



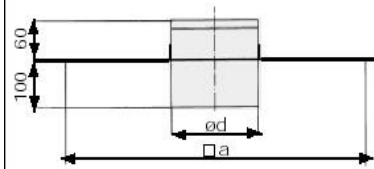
Abschlußelement mit Hinterlüftung AEH2	ø d	a	b
	80	375	165
	100	375	165
	113	375	165
	120	375	165
	130	375	185
	140	375	205
	150	375	205
	160	400	205
	180	420	255
	200	450	255
	225	470	300
	250	500	325
	300	540	375
	350	600	425
	400	640	475
	450	700	525
	500	740	575
	600	840	675



## Abschlußelement AE



Abschlußelement AE	ø d	a
	80	375
	100	375
	113	375
	120	375
	130	375
	140	375
	150	375
	160	400
	180	420
	200	450
	225	470
	250	520
	300	570
	350	620
	400	670
	450	720
	500	770
	600	870

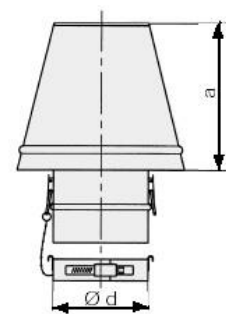


Ausführung ab Ø 225 siehe AEH2  
Stützen passend in Muffe

## Abströmkopf AK



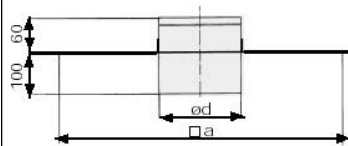
Abströmkopf AK	ø d	a
	80	130
	100	150
	113	180
	120	200
	130	200
	140	200
	150	210
	160	250
	180	260
	200	290
	225	300
	250	320
	300	340
	350	370
	400	410
	450	470
	500	520
	600	620



## Regenhaube RH

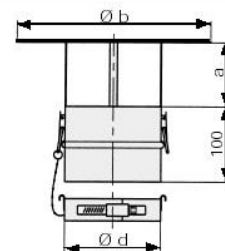


Abschlußelement AE	ø d	a
	80	375
	100	375
	113	375
	120	375
	130	375
	140	375
	150	375
	160	400
	180	420
	200	450
	225	470
	250	520
	300	570
	350	620
	400	670
	450	720
	500	770
	600	870



Ausführung ab Ø 225 siehe AEH2  
Stützen passend in Muffe

Regenhaube RH	ø d	a	ø b
	80	52	160
	100	65	200
	113	73	226
	120	78	240
	130	85	260
	140	91	280
	150	98	300
	160	160	360
	180	180	380
	200	200	400
	225	200	425
	250	250	450
	300	300	500
	350	350	550
	400	400	600
	450	450	650
	500	500	700
	600	600	800



ab Ø 160 sind die Stützen der RH schrag angeordnet